

Equipos de Ventilación Campana pared Inox 304+Filtros 160X120cm

ARTÍCULO # _____

MODELO # _____

NOMBRE # _____

SIS # _____

AIA # _____



640189 (EPF1216)

Campana mural VAPOR AISI
304 - 1600x1200

Descripción

Artículo No. _____

Construido en acero inox. AISI 304. Instalado con filtros laberintos DEDALUS (en el frontal), paneles sólidos y canal colector de grasa alrededor. Lámina interior deflectora (en la parte posterior) para recoger el vapor condensado. Adecuado para lugares con grandes cantidades de vapor a expulsar (hornos, lavavajillas, etc)

Características técnicas

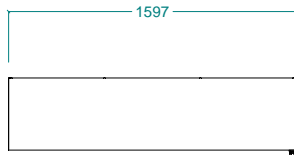
- Paneles externos con bordes redondeados para prevenir accidentes.
- Preajustada para la instalación de luces.
- Canaleta perimetral soldada para el drenaje de la condensa (diam.= 3/8").
- Bajo nivel de ruido.

Construcción

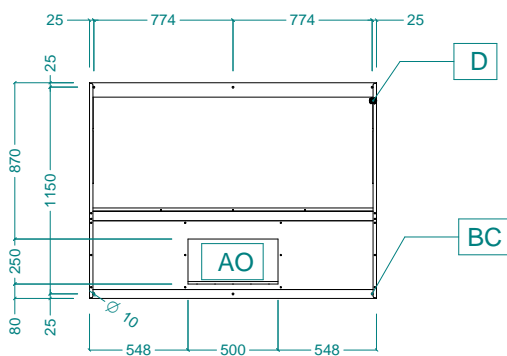
- Pernos y anclajes para la instalación en el techo.
- El filtro de laberinto garantiza una constante filtración para prevenir atascos y proteger contra incendios.
- Paneles ciegos en acero inoxidable AISI 304 para una correcta salida de humos.
- Tamaño de los orificios de salida diseñados para reducir las bajadas de presión.
- Lámina interior deflectora para facilitar la condensación y la recogida del vapor.
- Fabricación íntegra en de acero inoxidable 304 AISI.
- Los filtros laberinto de acero inoxidable 304 AISI son fácilmente extraíbles para su limpieza.

Aprobación: _____

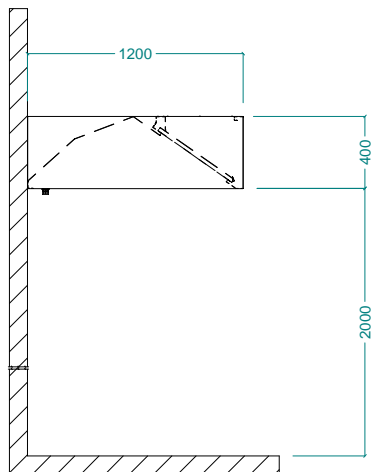
Alzado



Planta



Lateral


Info

Dimensiones externas, ancho	
640189 (EPF1216)	1600 mm
Dimensiones externas, fondo	1200 mm
Dimensiones externas, alto	400 mm
Peso neto	40 kg

Emisión de aire:

Capacidad de aire	2500 mc/h
--------------------------	-----------